

TMP35/TMP36/TMP37

特性

- 低工作电压：2.7 V至5.5 V
- 直接以摄氏度校准(°C)
- 比例系数：10 mV/°C(TMP37为20 mV/°C)
- 精度：±2°C(整个温度范围内，典型值)
- 线性度：±0.5°C(典型值)
- 能稳定驱动较大容性负载
- 额定温度范围：-40°C至+125°C，工作温度最高可达+150°C
- 静态电流：小于50 μA
- 关断电流：最大0.5 μA
- 低自发热
- 通过汽车应用认证

应用

- 环境控制系统
- 热保护
- 工业过程控制
- 火灾报警
- 电源系统监控器
- CPU热管理

概述

TMP35/TMP36/TMP37是低电压、精密摄氏温度传感器，提供与摄氏温度成线性比例关系的电压输出。TMP35/TMP36/TMP37不需要执行任何外部校准，在+25°C时典型精度为±1°C，在-40°C至+125°C温度范围内典型精度为±2°C。

TMP35/TMP36/TMP37的低输出阻抗及其线性输出和精密校准可简化与温度控制电路和ADC的接口。所有三个器件均可采用2.7 V至5.5 V的单电源供电。电源电流低于50 μA，自热效应非常小，在静止空气中小于0.1°C。此外还可以利用关断功能将电源电流降至0.5 μA以下。

TMP35与LM35/LM45功能兼容，25°C时提供250 mV输出，温度测量范围为10°C至125°C。TMP36的额定温度范围为-40°C至+125°C，25°C时提供750 mV输出，采用2.7 V单电源时工作温度可达125°C。TMP36与LM50功能兼容。TMP35和TMP36的输出比例系数均为10 mV/°C。

功能框图

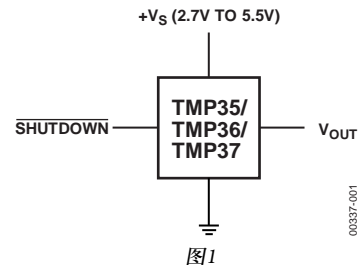


图1

引脚配置

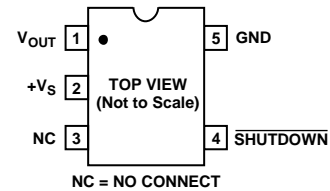


图2. R-5 (SOT-23)

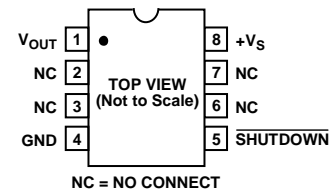


图3. R-8 (SOIC_N)

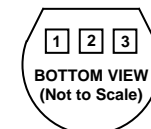


图4. T-3 (TO-92)

TMP37适用于5°C至100°C的应用，输出比例系数为20 mV/°C，25°C时提供500 mV输出。采用5 V电源供电时，所有器件均在最高150°C下工作，但精度有所下降。

TMP35/TMP36/TMP37提供低成本3引脚TO-92、8引脚SOIC_N和5引脚SOT-23表贴三种封装。

Rev. F

Information furnished by Analog Devices is believed to be accurate and reliable. However, no responsibility is assumed by Analog Devices for its use, nor for any infringements of patents or other rights of third parties that may result from its use. Specifications subject to change without notice. No license is granted by implication or otherwise under any patent or patent rights of Analog Devices. Trademarks and registered trademarks are the property of their respective owners.

One Technology Way, P.O. Box 9106, Norwood, MA 02062-9106, U.S.A.
Tel: 781.329.4700 www.analog.com
Fax: 781.461.3113 ©1996–2010 Analog Devices, Inc. All rights reserved.

目录

特性.....	1	热环境影响.....	9
应用.....	1	基本温度传感器连接.....	10
概述.....	1	华氏温度计.....	10
功能框图.....	1	平均与差分温度测量.....	12
引脚配置.....	1	微处理器中断发生器.....	13
修订历史.....	2	带冷结补偿的热电偶信号调理.....	14
技术规格.....	3	远程使用TMP3x传感器.....	15
绝对最大额定值.....	4	温度转4-20 mA环路发送器.....	15
热阻.....	4	温度-频率转换器.....	16
ESD警告.....	4	驱动长电缆或高容性负载.....	17
典型性能参数.....	5	长期稳定性评价.....	17
功能描述.....	8	外形尺寸.....	18
应用信息.....	9	订购指南.....	19
关断操作.....	9	汽车应用级产品.....	20
安装注意事项.....	9		

修订历史

2010年11月—修订版E至修订版F

更改特性.....	1
更新外形尺寸.....	18
更改订购指南.....	19
增加“汽车应用级产品”部分.....	20

2008年8月—修订版D至修订版E

更新外形尺寸.....	18
更改订购指南.....	19

2005年3月—修订版C至修订版D

更新格式.....	通篇
更改技术规格.....	3
增加绝对最大额定值.....	4
更新外形尺寸.....	18
更改订购指南.....	19

2002年10月—修订版B至修订版C

更改技术规格.....	3
删除“长期稳定性评价”部分的文字内容.....	13
更新外形尺寸.....	14

2001年9月—修订版A至修订版B

编辑技术规格.....	2
新增图1.....	2
删除“晶圆测试限制”部分.....	3

1997年6月—修订版0至修订版A

1996年3月—修订版0：初始版

技术规格

除非另有说明, $V_S = 2.7\text{ V}$ 至 5.5 V , $-40^\circ\text{C} \leq T_A \leq +125^\circ\text{C}$ 。

表1.

参数 ¹	符号	测试条件/注释	最小值	典型值	最大值	单位
精度						
TMP35/TMP36/TMP37(F级)		$T_A = 25^\circ\text{C}$		± 1	± 2	$^\circ\text{C}$
TMP35/TMP36/TMP37(G级)		$T_A = 25^\circ\text{C}$		± 1	± 3	$^\circ\text{C}$
TMP35/TMP36/TMP37(F级)		超过额定温度		± 2	± 3	$^\circ\text{C}$
TMP35/TMP36/TMP37(G级)		超过额定温度		± 2	± 4	$^\circ\text{C}$
比例因子, TMP35		$10^\circ\text{C} \leq T_A \leq 125^\circ\text{C}$		10		$\text{mV}/^\circ\text{C}$
比例因子, TMP36		$-40^\circ\text{C} \leq T_A \leq +125^\circ\text{C}$		10		$\text{mV}/^\circ\text{C}$
比例因子, TMP37		$5^\circ\text{C} \leq T_A \leq 85^\circ\text{C}$		20		$\text{mV}/^\circ\text{C}$
		$5^\circ\text{C} \leq T_A \leq 100^\circ\text{C}$		20		$\text{mV}/^\circ\text{C}$
负载调整率						
		$3.0\text{ V} \leq V_S \leq 5.5\text{ V}$				
		$0\ \mu\text{A} \leq I_L \leq 50\ \mu\text{A}$				
		$-40^\circ\text{C} \leq T_A \leq +105^\circ\text{C}$		6	20	$\text{m}^\circ\text{C}/\mu\text{A}$
		$-105^\circ\text{C} \leq T_A \leq +125^\circ\text{C}$		25	60	$\text{m}^\circ\text{C}/\mu\text{A}$
电源抑制比						
	电源抑制比(PSRR)	$T_A = 25^\circ\text{C}$		30	100	$\text{m}^\circ\text{C}/\text{V}$
		$3.0\text{ V} \leq V_S \leq 5.5\text{ V}$		50		$\text{m}^\circ\text{C}/\text{V}$
线性度						
				0.5		$^\circ\text{C}$
长期稳定性						
		对于1 kHz, $T_A = 150^\circ\text{C}$		0.4		$^\circ\text{C}$
关断						
逻辑高电平输入电压	V_{IH}	$V_S = 2.7\text{ V}$	1.8			V
逻辑低电平输入电压	V_{IL}	$V_S = 5.5\text{ V}$			400	mV
输出						
TMP35输出电压		$T_A = 25^\circ\text{C}$		250		mV
TMP36输出电压		$T_A = 25^\circ\text{C}$		750		mV
TMP37输出电压		$T_A = 25^\circ\text{C}$		500		mV
输出电压范围			100		2000	mV
输出负载电流	I_L		0		50	μA
短路电流	I_{SC}	注释2			250	μA
容性负载驱动	C_L	无振荡 ²	1000	10000		pF
器件开启时间		输出在 $\pm 1^\circ\text{C}$ 之内, $100\text{ k}\Omega \parallel 100\text{ pF}$ 负载 ²		0.5	1	ms
电源						
电源电压范围	V_S		2.7		5.5	V
电源电流	I_{SV} (ON)	无负载			50	μA
电源电流(关断)	I_{SV} (OFF)	无负载		0.01	0.5	μA

¹ 不考虑自发热引起的误差。

² 保证符合要求, 但未经测试。

TMP35/TMP36/TMP37

绝对最大额定值

表2.

参数 ^{1,2}	额定值
电源电压	7V
关断引脚	$GND \leq \overline{SHUTDOWN} \leq +V_S$
输出引脚	$GND \leq V_{OUT} \leq +V_S$
工作温度范围	-55°C至+150°C
芯片结温	175°C
存储温度范围	-65°C至+160°C
IR回流焊	
峰值温度	220°C (0°C/5°C)
峰值温度范围时间	10秒至20秒
斜升速率	3°C/秒
斜降速率	-6°C/秒
从25°C至峰值温度的时间	6分
IR回流焊—无铅封装	
峰值温度	260°C (0°C)
峰值温度范围时间	20秒至40秒
斜升速率	3°C/秒
斜降速率	-6°C/秒
从25°C至峰值温度的时间	8分

¹ 数字输入受保护，但高能静电场可能会永久损坏未受保护的组件。未使用时，应始终将组件放置在导电泡沫或包装中。遵循正确的防静电操作程序。

² 将组件插入或拔出插槽前，先移除电源。

注意，超出上述绝对最大额定值可能会导致器件永久性损坏。这只是额定最值，不表示在这些条件下或者在任何其它超出本技术规范操作章节中所示规格的条件下，器件能够正常工作。长期在绝对最大额定值条件下工作会影响器件的可靠性。

热阻

θ_{JA} 针对最差条件，即器件在插槽内。

表3. 热阻

封装类型	θ_{JA}	θ_{JC}	单位
TO-92 (T-3)	162	120	°C/W
SOIC_N (R-8)	158	43	°C/W
SOT-23 (RJ-5)	300	180	°C/W

ESD警告



ESD(静电放电)敏感器件。

带电器件和电路板可能会在没有察觉的情况下放电。尽管本产品具有专利或专有保护电路，但在遇到高能量ESD时，器件可能会损坏。因此，应当采取适当的ESD防范措施，以避免器件性能下降或功能丧失。

典型性能参数

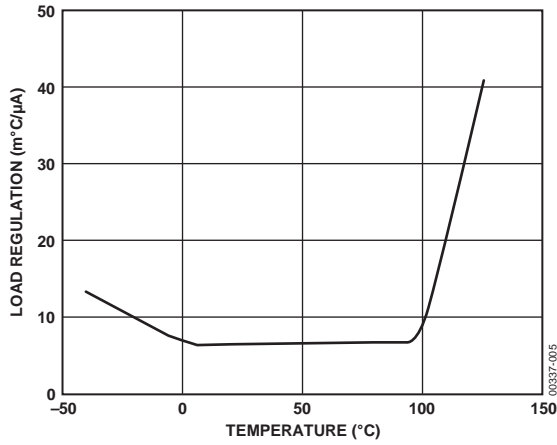


图5. 负载调整率与温度的关系(m°C/μA)

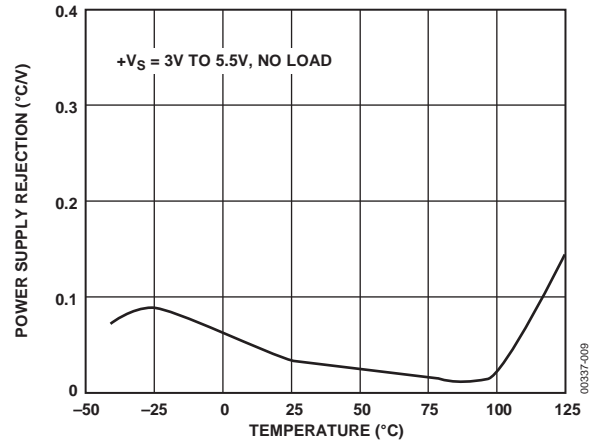


图8. 电源抑制与温度的关系

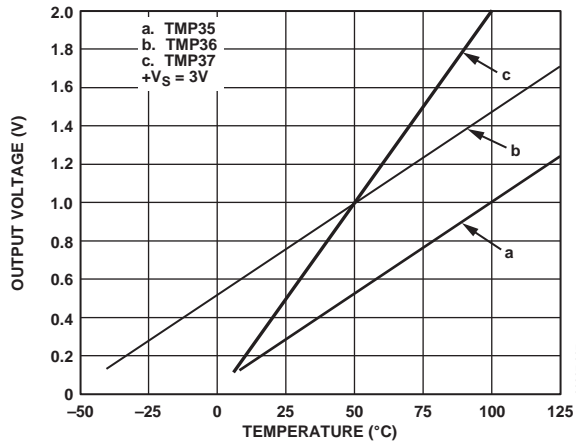


图6. 输出电压与温度的关系

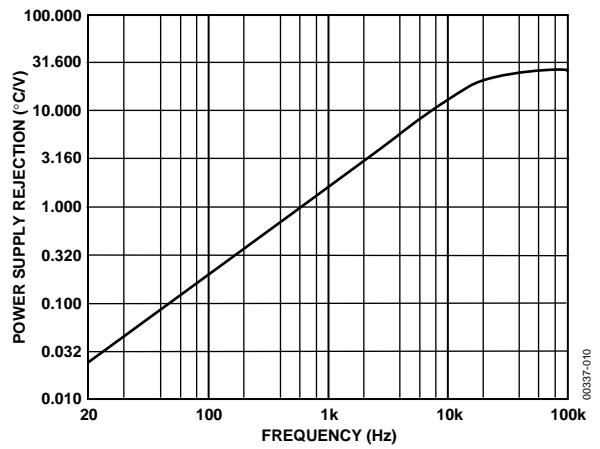


图9. 电源抑制比与频率的关系

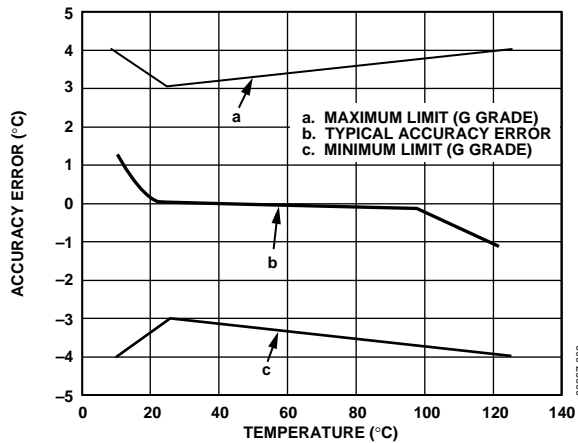


图7. 精度误差与温度的关系

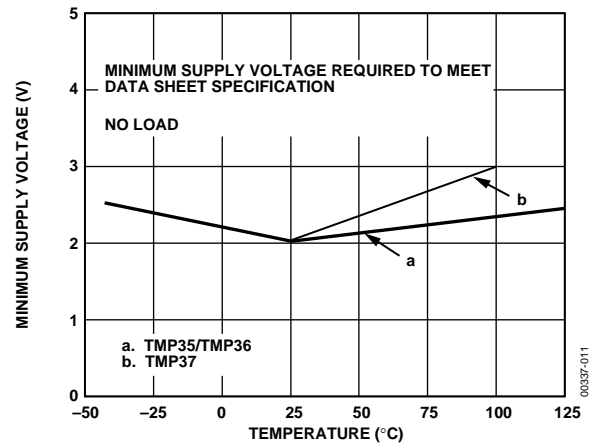


图10. 最小电源电压与温度的关系

TMP35/TMP36/TMP37

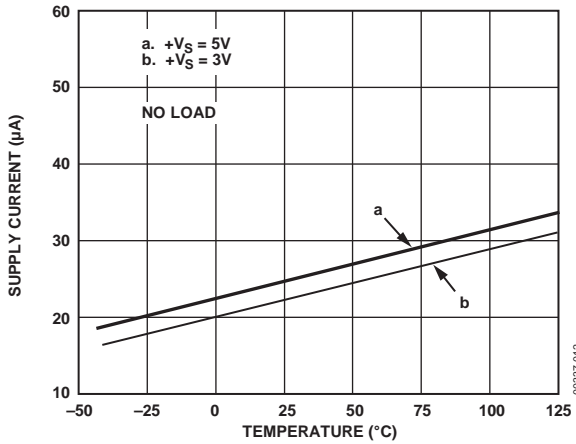


图11. 电源电流与温度的关系

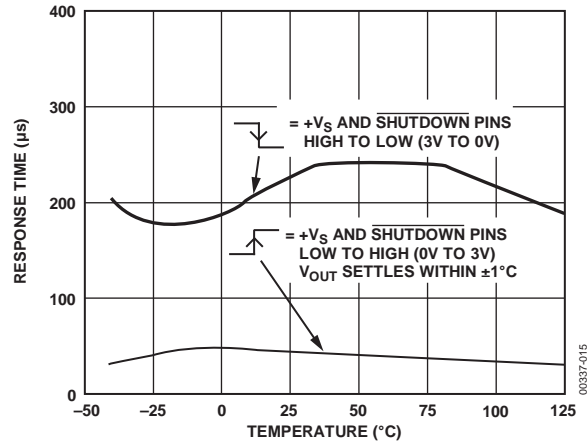


图14. +V_S上电/掉电的V_{OUT}响应时间与温度的关系

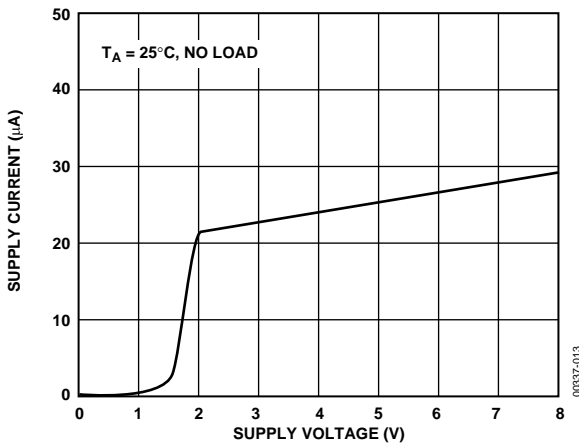


图12. 电源电流与电源电压的关系

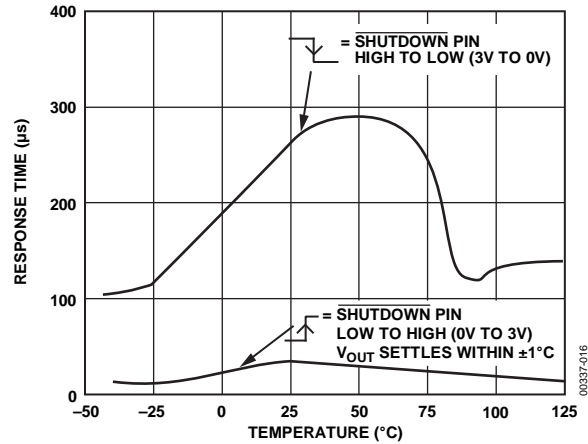


图15. SHUTDOWN引脚的V_{OUT}响应时间与温度的关系

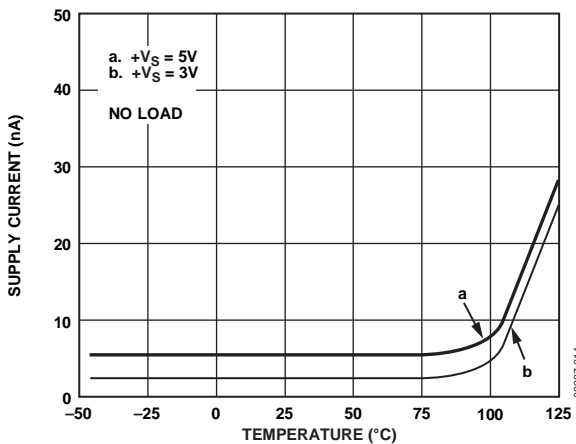


图13. 电源电流与温度的关系(关断 = 0 V)

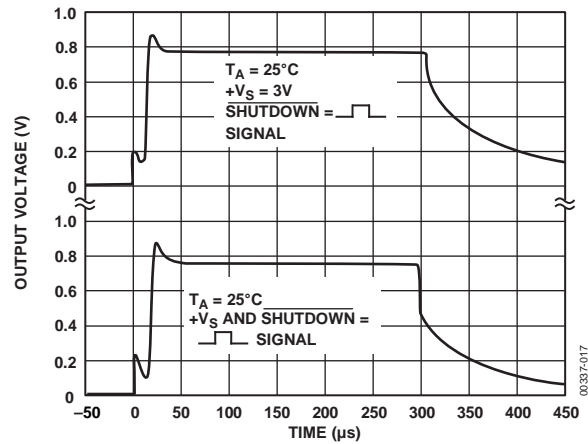


图16. SHUTDOWN引脚和+V_S引脚的V_{OUT}响应时间与时间的关系

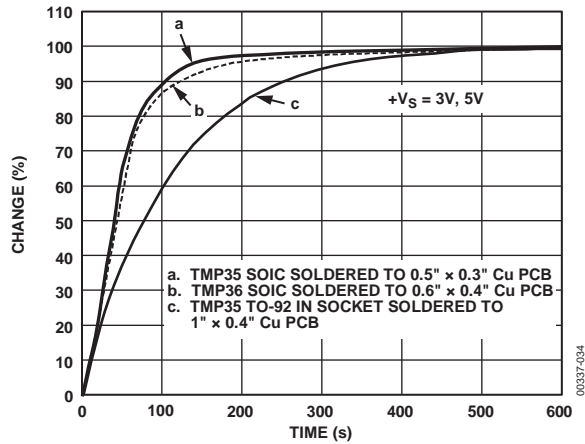


图17. 静止空气条件下的热响应时间

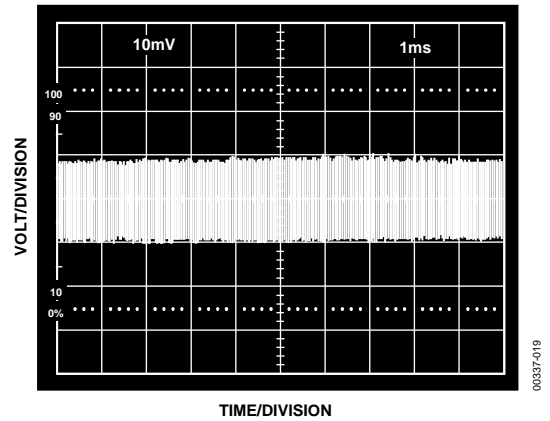


图20. 温度传感器宽带输出噪声电压；增益 = 100，带宽 = 157 kHz

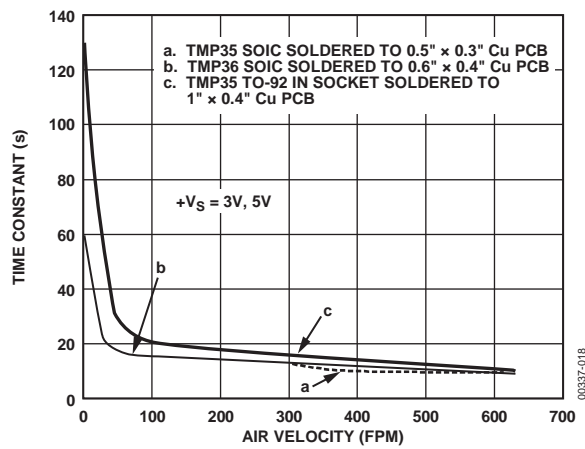


图18. 强制通风条件下的热响应时间常数

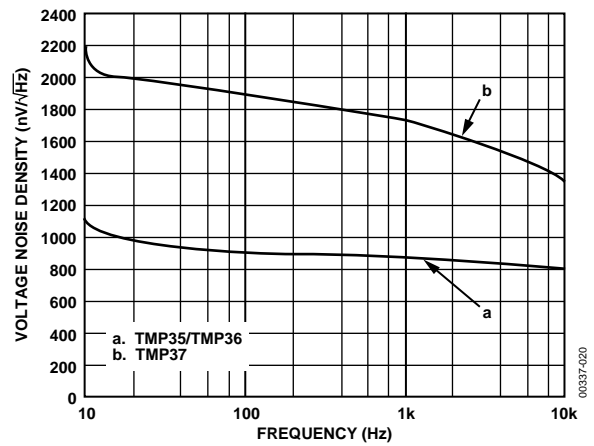


图21. 电压噪声谱密度与频率的关系

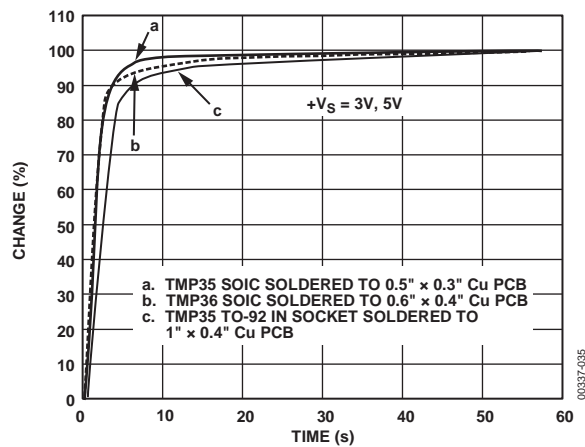


图19. 搅拌油槽中的热响应时间

TMP35/TMP36/TMP37

功能描述

TMP3x系列低功耗、摄氏温度传感器等效电路图如图22所示。该系列温度传感器的核心是一个带隙内核，由晶体管Q1和Q2组成，并通过Q3偏置到8 μA左右。带隙内核以相同的集电极电流水平操作Q1和Q2；但由于Q1的发射极面积为Q2的10倍，Q1的 V_{BE} 与Q2的 V_{BE} 并不相等，关系式如下：

$$\Delta V_{BE} = V_T \times \ln\left(\frac{A_{E,Q1}}{A_{E,Q2}}\right)$$

电阻R1和R2用于调节此结果，产生每个温度传感器的输出电压传递特性，同时R2和R3用于调节Q1的 V_{BE} ，使其成为 V_{OUT} 中的失调项。表4总结了三个温度传感器输出特性的不同之处。

Q4发射极输出温度传感器的电压信号，可缓冲带隙内核，提供负载电流驱动。Q4电流增益配合上一级的基极电流驱动能力，可将这些器件的短路电流限制在250 μA。

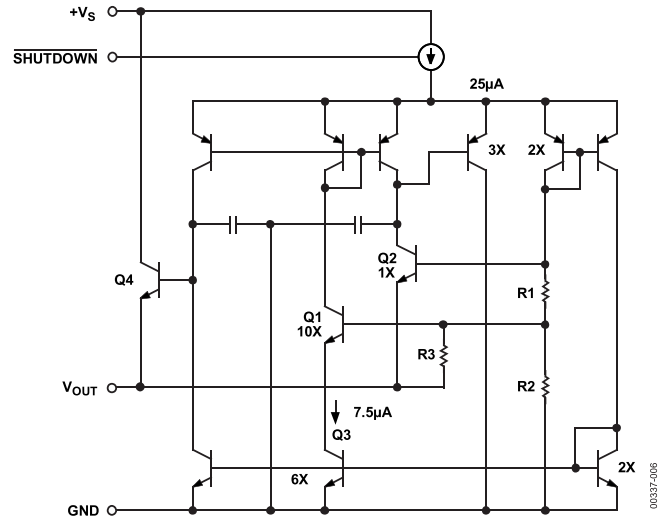


图22. 温度传感器简化等效电路图

表4. TMP3x输出特性

传感器	失调电压 (V)	失调电压调节 (mV/°C)	25°C时的输出电压 (mV)
TMP35	0	10	250
TMP36	0.5	10	750
TMP37	0	20	500

应用信息

关断操作

TMP3x全系列器件均集成关断能力，可将功耗降低至最大不超过0.5 μA。该特性仅SOIC_N封装和SOT-23封装提供，具有TTL/CMOS电平兼容性，但前提是温度传感器电源电压幅度与逻辑电源电压幅度相等。在SHUTDOWN引脚处，将上拉电流源上拉至+V_S连接内部TMP3x。它可以让SHUTDOWN引脚采用集电极开路/开漏驱动器驱动。SHUTDOWN引脚上需要一个逻辑低电平或0 V条件，才能关断输出级。关断时，温度传感器的输出变为高阻抗状态，输出引脚电位由外部电路确定。若不使用关断特性，建议将SHUTDOWN引脚连接至+V_S（SOIC_N封装的引脚8；SOT-23封装的引脚2）。

这些温度传感器的关断响应时间见图14、图15和图16。

安装注意事项

若TMP3x温度传感器以散热增强型方式连接并保护，这些器件便可用于介质最大温度范围为-40°C至+125°C的任意温度测量应用中。若将传感器适当粘合或胶连至介质表面，则它们的测量误差在表面温度的0.01°C以内。操作时应小心，尤其是T-3封装，因为引脚以及所有连接器件的导线都会成为散热管道，若周围空气与表面接触的温度不等，则有可能引起误差。在温度传感器引脚和连接导线上涂上一层导热环氧树脂，就能轻松防止发生这一条件。这样可确保TMP3x芯片温度不受周围空气温度影响。由于采用了塑料IC封装技术，用夹子或螺口式热标签固定器件时，应避免机械应力过大。导热的环氧树脂或胶水必须电气绝缘，在典型安装条件下推荐使用。

这些温度传感器以及任何相关电路应保持绝缘且干燥，避免漏电与腐蚀。在潮湿或腐蚀环境下，任何电气隔离良好的金属或陶瓷材料均可用来为温度传感器提供屏蔽保护。应将器件密封，以避免极低温凝结产生误差；密封时可采用电气绝缘环氧树脂涂料或DIP，也可从众多印刷电路板的涂料和清漆中选择一种加以使用。

热环境影响

TMP3x传感器周围的热环境确定两个重要特性：自热效应和热响应时间。图23显示TMP3x温度传感器的热模型，有助于理解这些特性。

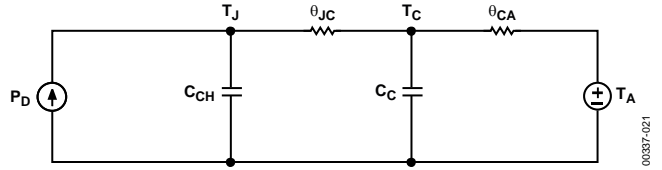


图23. 热电路模型

T-3封装中，结至外壳热阻 θ_{JC} 为120°C/W。结至环境热阻 C_A 是 θ_{JA} 与 θ_{JC} 之差，由热连接特性确定。温度传感器的功耗 P_D 等于器件的总电压和器件总电源电流（包括传输至负载的所有电流）的乘积。高于介质环境温度的芯片温度由下式计算：

$$T_J = P_D \times (\theta_{JC} + \theta_{CA}) + T_A$$

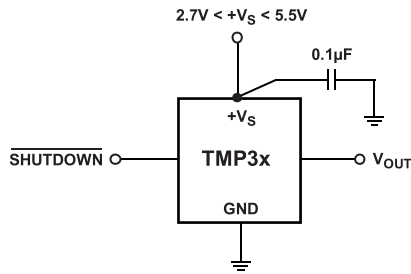
因此，安装在插槽中并采用TMP35 SOT-23封装的芯片温度上升小于0.04°C（25°C时的静止空气，5 V电源）。

TMP3x传感器针对温度步长变化的瞬态响应由热阻、芯片热电容 C_{CH} 以及外壳热电容 C_C 确定。 C_C 热电容随测量介质的变化而改变，因为它将任何与封装直接接触的物体包含在内。无论在何种实际情况下，热电容 C_C 都是传感器热响应时间的限制因素，可以采用单极点RC响应时间常数表示。图17和图19显示TMP3x传感器在各种条件下的热响应时间。温度传感器的热时间常数定义为针对温度的一个步长变化，传感器达到最终值63.2%所需的时间。例如，安装在0.5" × 0.3" PCB上的TMP35 SOIC封装传感器在空气中的热时间常数少于50秒，而在搅拌油槽中的时间常数少于3秒。

TMP35/TMP36/TMP37

基本温度传感器连接

图24显示TMP3x系列温度传感器的基本电路配置。图24中的表格显示三种封装类型温度传感器的引脚分配。对于SOT-23封装，引脚3标记为NC，正如SOIC_N封装的引脚2、3、6、7。建议这些引脚不进行任何电气连接。若SOT-23封装或SOIC_N封装无需关断功能，则SHUTDOWN引脚应当连接+V_S。



PIN ASSIGNMENTS

PACKAGE	+V _S	GND	V _{OUT}	SHUTDOWN
SOIC_N	8	4	1	5
SOT-23	2	5	1	4
TO-92	1	3	2	NA

图24. 基本温度传感器电路配置

注意输入端的0.1 μF旁路电容。该电容应采用陶瓷电容，具有极短的引脚(首选表面贴装)，并在物理上尽量靠近温度传感器电源引脚放置。由于这些温度传感器工作在极低的电源电流下，并且可能会暴露在极为恶劣的电气环境中，因此针对这些器件，最大程度降低射频干扰(RFI)便尤为重要。由于IC对高频环境噪声进行整流，因此RFI对这些温度传感器造成的独特影响，以及对模拟IC造成的一般影响会以输出电压的异常直流电平切换形式表现出来。当器件工作在高频辐射或传导噪声环境中，连接在0.1 μF陶瓷电容两端的大数值钽电容(±2.2 μF)可提供额外的降噪能力。

华氏温度计

虽然TMP3x温度传感器为摄氏温度传感器，可使用某些元件转换输出电压和传递特性，直接读取华氏温度。图25显示华氏温度计的简单示例，采用TMP35或TMP37。该电路采用TMP35，可用于检测41°F至257°F的温度，输出传递特性为1 mV/°F；若采用TMP37则可用于检测41°F至212°F的温度，输出传递特性为2 mV/°F。这种特定方法并不适用于TMP36，因为它固有0.5 V输出失调。该电路采用1.23 V基准电压源AD589以及4个电阻构成(阻值见图25中的表格)。对输出电阻水平进行调节可确保温度传感器具有最小输出负载。电路传递等式的一般表达式为：

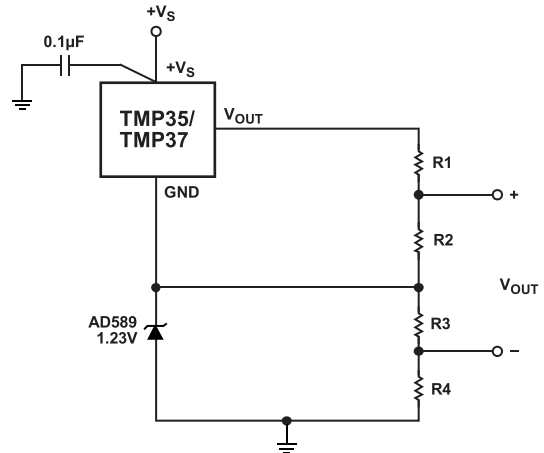
$$V_{OUT} = \left(\frac{R1}{R1 + R2} \right) (TMP35) + \left(\frac{R3}{R3 + R4} \right) (AD589)$$

其中：

TMP35表示TMP35或TMP37在测量温度T_M下的输出电压。

AD589表示基准电压源的输出电压，为1.23 V。

该电路的输出电压未参考电路的公共地。若该输出电压直接施加于ADC的输入端，则ADC公共地也应相应作出调节。



SENSOR	TCV _{OUT}	R1 (kΩ)	R2 (kΩ)	R3 (kΩ)	R4 (kΩ)
TMP35	1mV/°F	45.3	10	10	374
TMP37	2mV/°F	45.3	10	10	182

图25. TMP35/TMP37华氏温度计

相同的电路原理可用于TMP36，但由于TMP36固有的失调特性，电路仅使用两个电阻，如图26所示。在该电路中，输出电压传递特性为1 mV/°F，但参考电路的公共地；然而，输出电压中存在58 mV (58°F)失调。例如，若将TMP36放置在-40°F环境温度下，则电路的输出电压为18 mV；而+257°F时为315 mV。

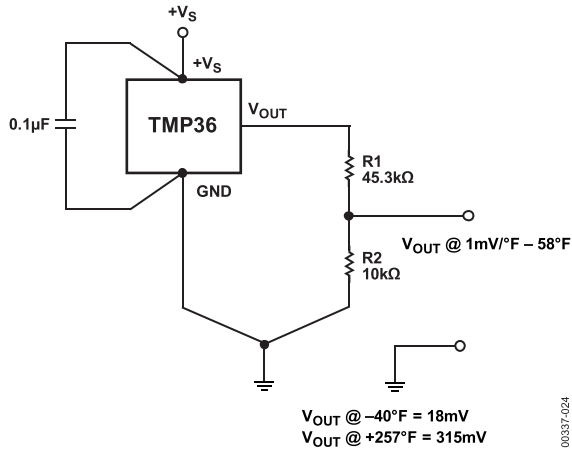


图26. TMP36华氏温度计(版本1)

若以额外电路为代价，则图26中的电路产生的失调可通过采用图27中的电路而加以避免。在该电路中，TMP36的输出采用单电源、低功耗运算放大器OP193调制。虽然整个电路采用3 V单电源供电，电路的输出电压直接读取温度，传递特性为1 mV/°F，且无失调。这是由于采用了电源电压反相器ADM660，将3 V电源反相施加于OP193的V-端。因此，对于范围为-40°F至+257°F的温度范围，电路的输出为-40 mV至+257 mV。电路传递等式的一般表达式为：

$$V_{OUT} = \left(\frac{R6}{R5 + R6} \right) \left(1 + \frac{R4}{R3} \right) (TMP36) - \left(\frac{R4}{R3} \right) \left(\frac{V_S}{2} \right)$$

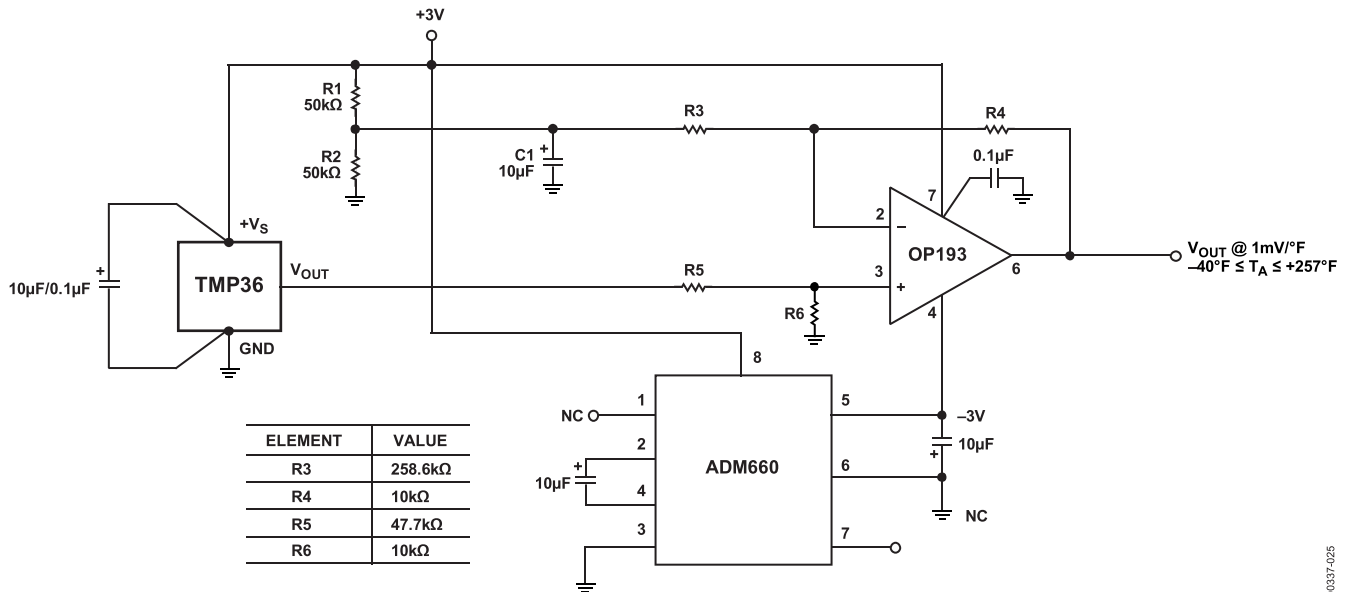


图27. TMP36华氏温度计(版本2)

TMP35/TMP36/TMP37

平均与差分温度测量

在很多商业和工业环境中，温度传感器通常用在建筑内的平均温度测量，或用于测量工厂地板以及工业过程中两个不同位置之间的温度差。图28和图29中的电路演示了一种进行均值和差值温度测量的廉价方法。

在图28中，OP193将三个温度传感器的输出相加，产生系数为10 mV/°C的输出电压，代表三个地点的平均温度。电路可扩展，以集成尽可能多的温度传感器，前提是保持电路的传递公式。该应用中，建议整个电路只采用一种类型的温度传感器，否则电路的输出电压无法产生各种环境条件下的精确读数。

图29中的电路显示一对TMP3x传感器如何与OP193搭配使用，配置为差动放大器，读取两个地点的温度差。在这些应用中，始终会出现某个温度传感器的读数小于另一个传感器的情况。为了应对这种情况，可通过R5和R6将OP193的输出偏置为电源的一半。因此，电路的输出电压相对该点测量，如图29所示。使用TMP36，则电路输出电压系数为10 mV/°C。为使两个测量温度之差的误差最小化，可在R1至R4连接一个可随时投入使用的通用薄膜电阻。

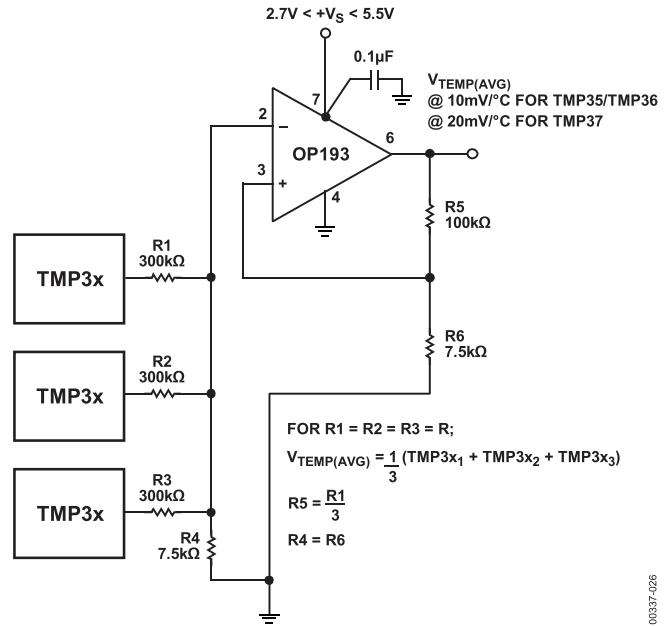
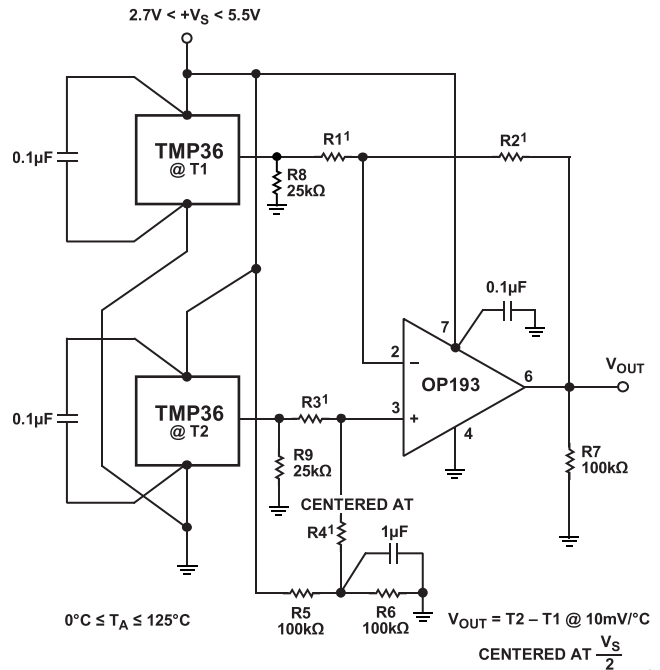


图28. 配置多个传感器，测量平均温度



NOTE:
1 R1-R4, Caddock T914-100k-100, OR EQUIVALENT.

图29. 配置多个传感器，测量温差

微处理器中断发生器

这些廉价的温度传感器能够与基准电压源和模拟比较器搭配使用，配置微处理器应用中的中断发生器。由于高速微处理器的普及，标示微处理器过温条件的需要也越来越迫切。图30中的电路演示了采用TMP35、模拟比较器CMP402和2 V精密基准电压源REF191产生中断的一种方法。

该电路设计为当微处理器温度超过80°C时，产生逻辑高电平中断信号。任意选择80°C为跳变点(最终值取决于微处理器的热参考设计)，并使用REF191输出电压的R3至R4分压器进行设置。由于TMP35输出系数为10 mV/°C，因此CMP402的反相端电压设为0.8 V。

因为温度是一个缓慢变化的量，比较器可能会震颤。为避免这一情况而在比较器周围采用了迟滞。该应用中，跳变点任意选择5°C的迟滞；迟滞最终值应由最终应用确定。比较器的输出逻辑电压随R1和R2的摆幅确定比较器的迟滞值。采用3.3 V电源，则CMP402的输出逻辑电压摆幅为2.6 V；因此，对于5°C的迟滞(10 mV/°C时为50 mV)，R1设置为20 kΩ，R2设置为1 MΩ。该电路的迟滞表达式为：

$$V_{HYS} = \left(\frac{R1}{R2} \right) (V_{LOGIC SWING, CMP402})$$

由于该电路有可能会靠近高速数字电路使用，因此R1均分，并在TMP35的输出端使用1000 pF电容，形成低通滤波器。此外，为了防止高频噪声影响比较器跳变点，在R4两端连接一个0.1 μF电容。

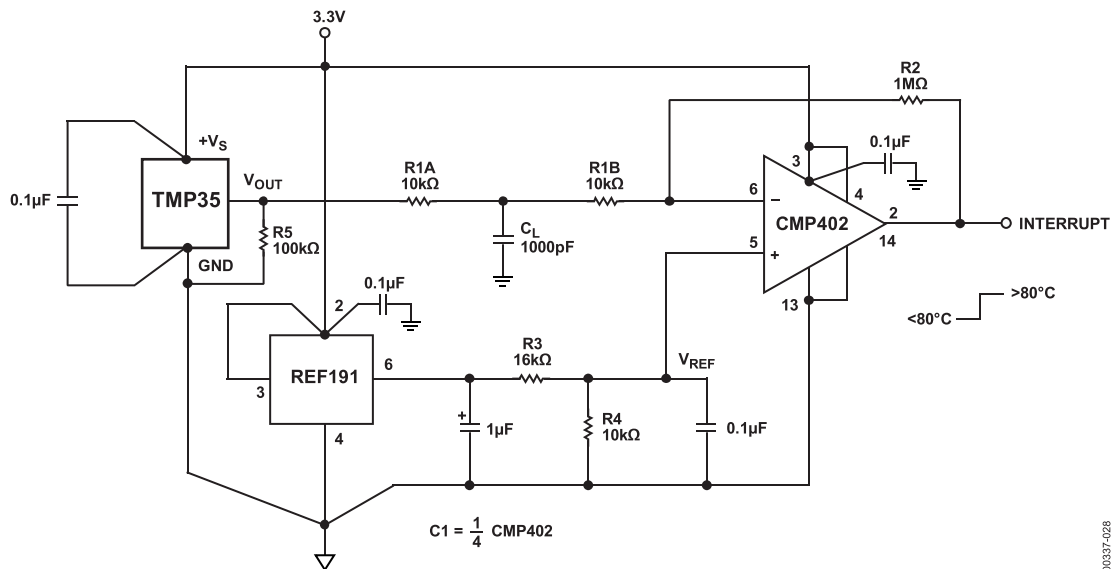


图30. 微处理器过温中断发生器

00337-028

TMP35/TMP36/TMP37

集成冷结补偿的热电偶信号调理

图31所示电路可对K类热电偶进行调理，同时在0°C至250°C的温度范围内提供冷结补偿。该电路采用3.3 V至5.5 V单电源供电，设计用于产生10 mV/°C输出电压传递特性。

K类热电偶具有41 $\mu\text{V}/^\circ\text{C}$ 左右的塞贝克系数；因此，TMP35冷结温度系数为10 mV/°C，并配合R1和R2产生-41 $\mu\text{V}/^\circ\text{C}$ 的相反冷结温度系数。这可以防止电路PCB走线与热电偶导线之间的等温冷结连接在测量温度中引入误差。对于环境温度范围为20°C至50°C的电路，该补偿极为有效。在250°C

以上的测量温度范围内，热电偶产生的输出电压变化为10.151 mV。由于所需的电路输出满量程电压为2.5 V，电路增益设置为246.3。若R4等于4.99 k Ω ，则R5等于1.22 M Ω 。由于R5最接近的1%值为1.21 M Ω ，因此配合R5使用一个50 k Ω 电位计，精密调整满量程输出电压。虽然OP193是一款出色的单电源、低功耗运算放大器，但其输出级并非轨到轨；因此，0°C输出电压电平为0.1 V。若该电路采用单电源ADC进行数字化，则ADC应相应调节为0.1 V。

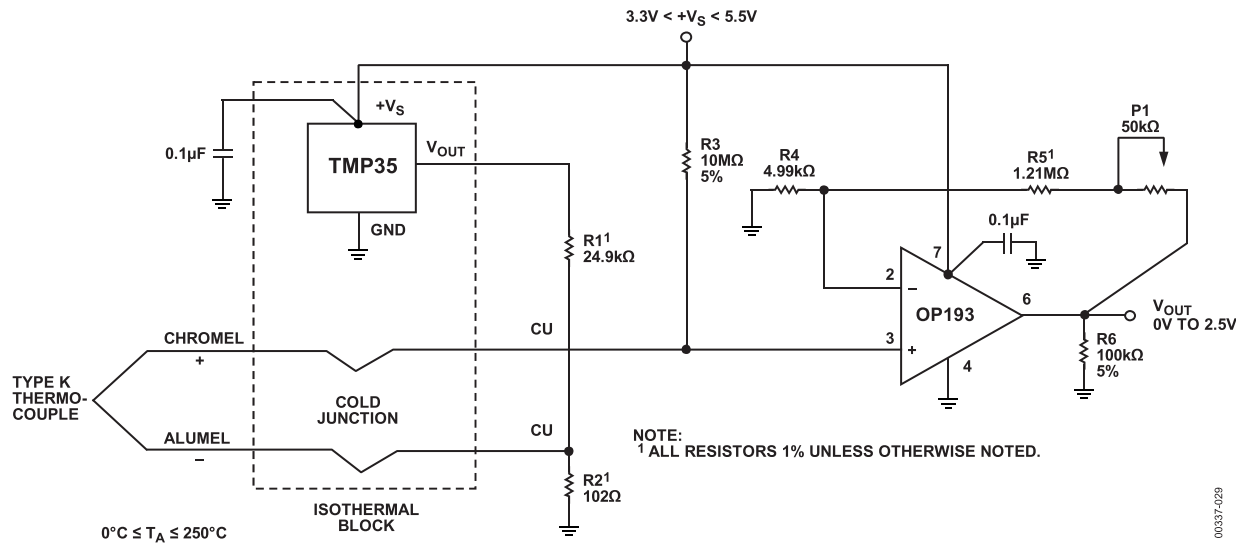


图31. 集成冷结补偿的单电源K类热电偶信号调理电路

远程使用TMP3x传感器

很多工业环境都要求传感器在高环境噪声情况下工作。这些噪声源有很多形式，如SCR瞬变器、继电器、无线电发射机、弧焊机和交流电机。它们还可在距离信号调理电路相当远的地方使用。这些高噪声环境通常以电场的形式出现，因此温度传感器的电压输出可能容易受到这些噪声源的干扰。

图32显示将TMP3x传感器的输出电压转换为电流的方法，然后沿较长的屏蔽双绞线电缆发送至以地为参考的接收器。温度传感器无法进行高输出电流操作；因而采用标准PNP晶体管，提升驱动电路的输出电流。如图32中的表格所示，选择R2和R3值，产生2 mA任意满量程输出电流。不建议使用较低的满量程电流值。电路产生的最小量程输出电流可能会受到电路/电缆对附近环境磁场的影响。由于电路采用外部晶体管，因此该电路建议的最小工作电压为5 V。为了最大程度降低EMI(或RFI)的影响，使用质量良好的陶瓷电容将电路和温度传感器的电源引脚旁路处理。

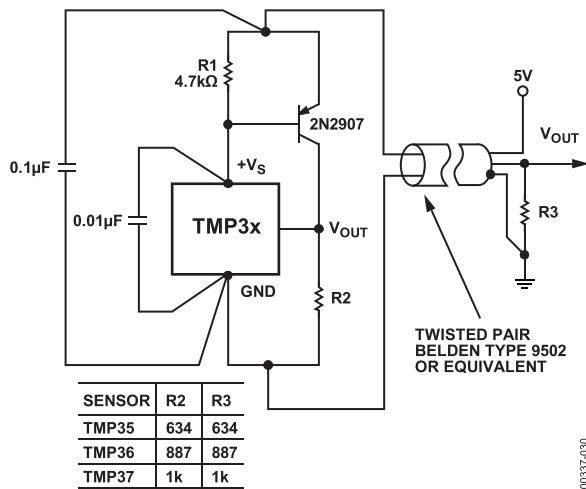


图32. 远程，双绞线升压输出电流温度传感器

温度转4-20 mA环路发送器

在很多过程控制应用中，经常使用双绞线式发送器，在噪声环境中传递模拟信号。这些电流发送器使用4 mA的零电平信号电流为发送器的信号调理电路供电，其满量程输出信号为20 mA。

图33显示以这种方式发送温度信息的电路。使用TMP3x作为温度传感器，则输出电流与介质温度成线性关系。整个电路采用REF193的3 V输出供电。REF193无需经外部调整，因为其初始输出电压容差极小，且RMP3x、OP193和REF193的电源电流较低。整个电路的功耗小于3 mA，而总预算为4 mA。OP193调节输出电流，以满足OP193同相节点上的电流求和条件。OP193引脚3 KCL等式的一般表达式为：

$$I_{OUT} = \left(\frac{1}{R7} \right) \times \left(\frac{TMP3x \times R3}{R1} + \frac{V_{REF} \times R3}{R2} \right)$$

对于每个温度传感器而言，表5提供P1、P2和R1至R4的元件值。

表5. 环路发送器的电路元件值

传感器	R1	P1	R2	P2	R3	R4
TMP35	97.6 kΩ	5 kΩ	1.58 MΩ	100 kΩ	140 kΩ	56.2 kΩ
TMP36	97.6 kΩ	5 kΩ	931 kΩ	50 kΩ	97.6 kΩ	47 kΩ
TMP37	97.6 kΩ	5 kΩ	10.5 kΩ	500 Ω	84.5 kΩ	8.45 kΩ

P2提供4 mA失调整，P1提供20 mA时电路的满量程增益调整。这两个调整无相互作用，因为OP193的同相输入保持虚地。电路的零电平和满量程输出电流根据每个温度传感器的工作温度范围调整。本电路需要使用肖特基二极管D1，以防止环路电源上电瞬态将OP193的同相输入端拉至反相输入端300 mV以下。如果没有此二极管，这种瞬态可能会导致运算放大器反相和发送器闩锁。电路的环路顺从电源电压受施加于REF193的最大输入电压限制，范围为9 V至18 V。

TMP35/TMP36/TMP37

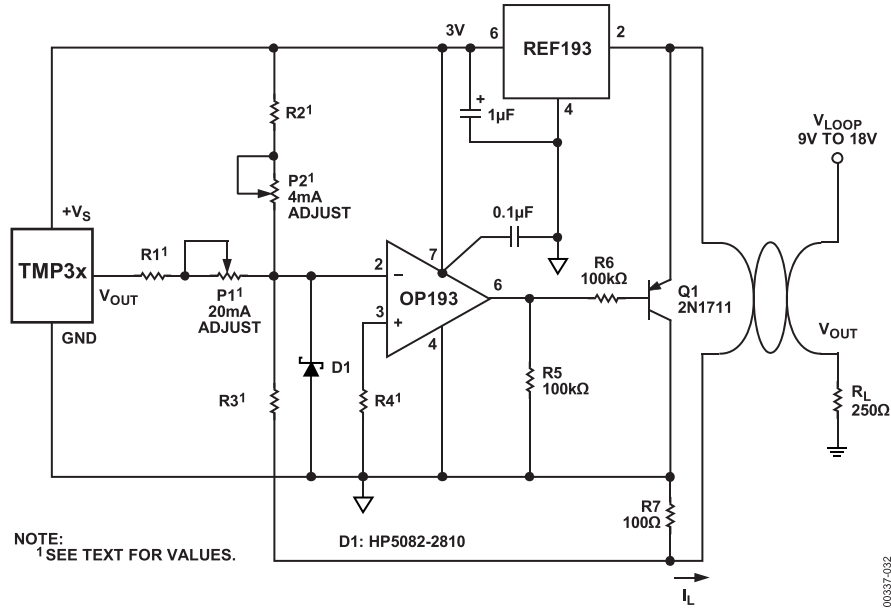


图33. 温度转4-20 mA环路发送器

温度-频率转换器

远程传输模拟信息的另一种常用方法是将电压转换为频率域中的等效值。可随时采用任何低成本、单芯片电压-频率转换器(VFC)完成该操作。这些VFC集成鲁棒的开集输出晶体管，可轻松与数字电路对接。VFC产生的数字信号较不容易受外部噪声源和线路压降的影响，因为数字信号的频率是唯一重要的信息。精确地完成温度与频率的转换后，来自传感器的温度数据便能可靠地传输。

图34中的电路显示了一种利用AD654将这些温度传感器的输出转换为频率的方法。AD654的输出信号为方波信号，与引脚4和引脚3上的直流输入电压成比例。电路传递公式为：

$$f_{OUT} = \left(\frac{V_{TPM} - V_{OFFSET}}{10 \times (R_T \times C_T)} \right)$$

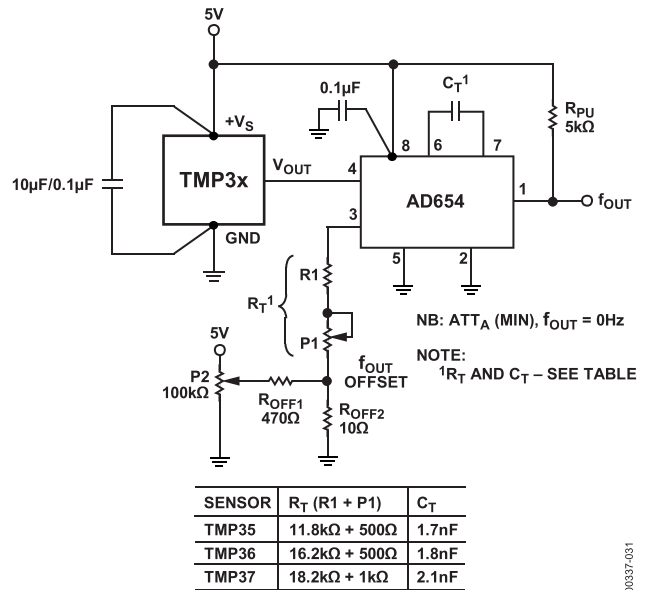


图34. 温度-频率转换器

本电路集成失调调节网络($f_{OUT\ OFFSET}$), 当达到温度传感器的最小输出电压时可将 f_{OUT} 设为0 Hz。电位计P1可用于校准AD654的绝对精度。图34中的表格显示所有三个传感器的电路元件值。TMP35实现0 Hz输出所要求的标称失调电压为50 mV; 而TMP36和TMP37要求的失调电压为100 mV。在所有情况下, 对于显示的电路值, 电路的输出频率传递特性均设为50 Hz/°C。在接收端, 频率-电压转换器(FVC)可用于将频率转换回直流电压, 以便进一步处理。AD650就是一款这样的FVC。

有关AD650和AD654的完整信息, 请参考器件各自的数据手册。

驱动长电缆或高容性负载

虽然TMP3x系列温度传感器可驱动高达10,000 pF的容性负载而不产生振荡, 使用温度传感器的串联小电阻可改善输出电压瞬态响应时间, 如图35所示。这样做的额外好处是, 该电阻与电缆电容形成低通滤波器, 有助于降低噪声带宽。由于温度传感器很有可能用于噪声水平极高的环境中, 该电阻有助于抑制器件的高频噪声整流。该电阻与电源旁路电容的组合可提供最佳的保护。

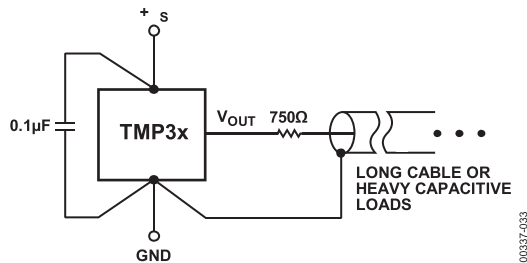


图35. 驱动长电缆或高容性负载

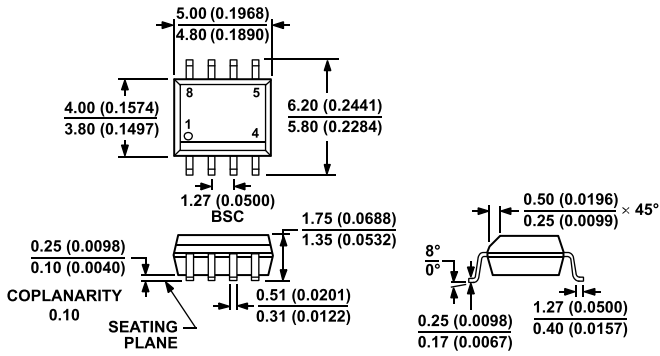
长期稳定性评价

长期稳定性概念已使用多年, 用来描述IC寿命周期内的参数漂移量。此概念通常用于基准电压源和单芯片温度传感器。不幸的是, 集成电路无法在室温下(25°C)评估10年或更久, 以确定参数漂移。因此, 制造商普遍执行加快寿命测试——在较短的时间周期内(通常是500至1000小时), 让IC运行在评估温度下(125°C至150°C)。

由于增加了半导体材料内的反应速率, 因此该操作会大幅提前结束集成电路的寿命周期。

TMP35/TMP36/TMP37

外形尺寸

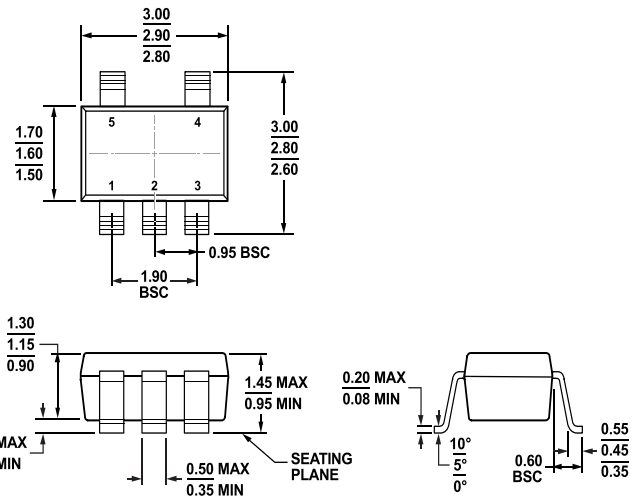


COMPLIANT TO JEDEC STANDARDS MS-012-AA
CONTROLLING DIMENSIONS ARE IN MILLIMETERS; INCH DIMENSIONS (IN PARENTHESES) ARE ROUNDED-OFF MILLIMETER EQUIVALENTS FOR REFERENCE ONLY AND ARE NOT APPROPRIATE FOR USE IN DESIGN.

图36. 8引脚标准小型封装[SOIC_N]

窄体
(R-8)

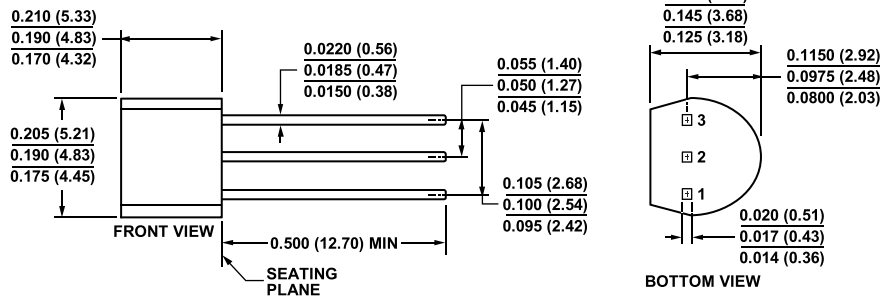
图示尺寸单位: mm和(inch)



COMPLIANT TO JEDEC STANDARDS MO-178-AA

图37. 5引脚小型晶体管封装[SOT-23]
(RJ-5)

图示尺寸单位: mm



COMPLIANT TO JEDEC STANDARDS TO-226-AA
CONTROLLING DIMENSIONS ARE IN INCHES; MILLIMETER DIMENSIONS (IN PARENTHESES) ARE ROUNDED-OFF EQUIVALENTS FOR REFERENCE ONLY AND ARE NOT APPROPRIATE FOR USE IN DESIGN.

图38. 3引脚塑料接头型封装[TO-92]

(T-3)

图示尺寸单位: inch和mm

11-01-2010-A

042208-A

订购指南

型号 ^{1,2}	25°C时的精度 (°C最大值)	线性工作 温度范围	封装描述	封装 选项	标识	
TMP35FSZ-REEL	±2.0	10°C至125°C	8引脚标准小型封装(SOIC_N)	R-8	T5G #T11	
TMP35GRT-REEL7	±3.0	10°C至125°C	5引脚小型晶体管封装(SOT-23)	RJ-5		
TMP35GRTZ-REEL7	±3.0	10°C至125°C	5引脚小型晶体管封装(SOT-23)	RJ-5		
TMP35GS	±3.0	10°C至125°C	8引脚标准小型封装(SOIC_N)	R-8		
TMP35GT9	±3.0	10°C至125°C	3引脚塑料接头型封装(TO-92)	T-3		
TMP35GT9Z	±3.0	10°C至125°C	3引脚塑料接头型封装(TO-92)	T-3		
ADW75001Z-0REEL7	±3.0	-40°C至+125°C	5引脚小型晶体管封装(SOT-23)	RJ-5	#T6G	
TMP36FS	±2.0	-40°C至+125°C	8引脚标准小型封装(SOIC_N)	R-8	T6G #T6G	
TMP36FS-REEL	±2.0	-40°C至+125°C	8引脚标准小型封装(SOIC_N)	R-8		
TMP36FSZ	±2.0	-40°C至+125°C	8引脚标准小型封装(SOIC_N)	R-8		
TMP36FSZ-REEL	±2.0	-40°C至+125°C	8引脚标准小型封装(SOIC_N)	R-8		
TMP36GRT-REEL7	±3.0	-40°C至+125°C	5引脚小型晶体管封装(SOT-23)	RJ-5		
TMP36GRTZ-REEL7	±3.0	-40°C至+125°C	5引脚小型晶体管封装(SOT-23)	RJ-5		
TMP36GS	±3.0	-40°C至+125°C	8引脚标准小型封装(SOIC_N)	R-8		
TMP36GS-REEL	±3.0	-40°C至+125°C	8引脚标准小型封装(SOIC_N)	R-8		
TMP36GS-REEL7	±3.0	-40°C至+125°C	8引脚标准小型封装(SOIC_N)	R-8		
TMP36GSZ	±3.0	-40°C至+125°C	8引脚标准小型封装(SOIC_N)	R-8		
TMP36GSZ-REEL	±3.0	-40°C至+125°C	8引脚标准小型封装(SOIC_N)	R-8		
TMP36GSZ-REEL7	±3.0	-40°C至+125°C	8引脚标准小型封装(SOIC_N)	R-8		
TMP36GT9	±3.0	-40°C至+125°C	3引脚塑料接头型封装(TO-92)	T-3		
TMP36GT9Z	±3.0	-40°C至+125°C	3引脚塑料接头型封装(TO-92)	T-3		
TMP37FT9	±2.0	5°C至100°C	3引脚塑料接头型封装(TO-92)	T-3		T7G #T12
TMP37FT9-REEL	±2.0	5°C至100°C	3引脚塑料接头型封装(TO-92)	T-3		
TMP37FT9Z	±2.0	5°C至100°C	3引脚塑料接头型封装(TO-92)	T-3		
TMP37GRT-REEL7	±3.0	5°C至100°C	5引脚小型晶体管封装(SOT-23)	RJ-5		
TMP37GRTZ-REEL7	±3.0	5°C至100°C	5引脚小型晶体管封装(SOT-23)	RJ-5		
TMP37GSZ	±3.0	5°C至100°C	8引脚标准小型封装(SOIC_N)	R-8		
TMP37GSZ-REEL	±3.0	5°C至100°C	8引脚标准小型封装(SOIC_N)	R-8		
TMP37GT9	±3.0	5°C至100°C	3引脚塑料接头型封装(TO-92)	T-3		
TMP37GT9-REEL	±3.0	5°C至100°C	3引脚塑料接头型封装(TO-92)	T-3		
TMP37GT9Z	±3.0	5°C至100°C	3引脚塑料接头型封装(TO-92)	T-3		

¹ Z = 符合RoHS标准的器件。

² W = 通过汽车应用认证。

TMP35/TMP36/TMP37

汽车应用产品

ADW75001Z-0REEL7生产工艺受到严格控制，以提供满足汽车应用的质量和可靠性要求。请注意，车用型号的技术规格可能不同于商用型号；因此，设计人员应仔细阅读本数据手册的“技术规格”部分。只有显示为汽车应用级的产品才能用于汽车应用。欲了解特定产品的订购信息并获得这些型号的汽车可靠性报告，请联系当地ADI客户代表。