



■ 特性:

- 国际通用全范围交流输入
- 保护种类: 短路/过负载/过电压
- 自然风冷
- LED电源指示灯
- 100%满载老化
- 全部使用105°C长寿命电解电容
- 能承受300VAC浪涌输入5秒
- 工作温度高达70°C
- 承受5G振动测试
- 高效率, 长寿命和高信赖度
- 3年保固

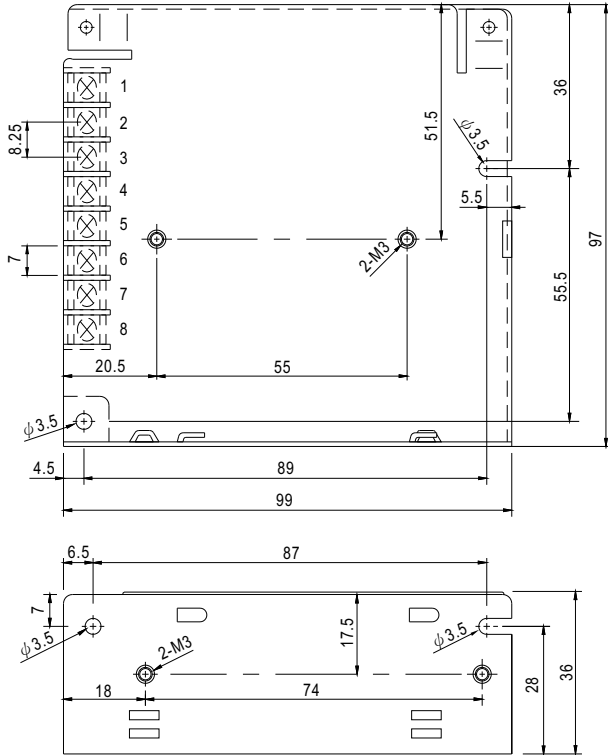


电气规格

型号		RT-50A			RT-50B			RT-50C			RT-50D		
输出	输出通道	CH1	CH2	CH3	CH1	CH2	CH3	CH1	CH2	CH3	CH1	CH2	CH3
	直流电压	5V	12V	-5V	5V	12V	-12V	5V	15V	-15V	5V	24V	12V
	额定电流	4A	2A	0.5A	4A	2A	0.5A	4A	1.5A	0.5A	3A	1A	1A
	电流范围	0.5 ~ 5A	0.2 ~ 2.5A	0.1 ~ 1A	0.5 ~ 5A	0.2 ~ 2.5A	0.1 ~ 1A	0.5 ~ 5A	0.2 ~ 2A	0.1 ~ 1A	0.5 ~ 5A	0.2 ~ 1.5A	0.1 ~ 1A
	额定功率	46.5W			50W			50W			51W		
	纹波与噪声 (最大)备注2	80mVp-p	120mVp-p	100mVp-p	80mVp-p	120mVp-p	120mVp-p	80mVp-p	120mVp-p	120mVp-p	80mVp-p	150mVp-p	120mVp-p
	电压调整范围	CH1: 4.75 ~ 5.5V			CH1: 4.75 ~ 5.5V			CH1: 4.75 ~ 5.5V			CH1: 4.75 ~ 5.5V		
	电压精度备注3	±2.0%	±6.0%	±3.0%	±2.0%	±6.0%	±3.0%	±2.0%	+8,-4%	±3.0%	±2.0%	+8,-4%	±6.0%
	线性调整率备注4	±0.5%	±1.5%	±0.5%	±0.5%	±1.5%	±0.5%	±0.5%	±1.5%	±0.5%	±0.5%	±2.0%	±2.0%
	负载调整率备注5	±1.0%	±3.0%	±1.0%	±1.0%	±3.0%	±1.0%	±1.0%	±3.0%	±1.0%	±1.0%	±3.0%	±4.0%
	启动、上升时间	500ms, 20ms/230VAC 1200ms, 30ms/115VAC (满载时)											
保持时间(Typ.)	60ms/230VAC 10ms/115VAC (满载时)												
输入	电压范围	88 ~ 264VAC或125 ~ 373VDC(承受300VAC浪涌输入5S,无损坏)											
	频率范围	47 ~ 63Hz											
	效率(Typ.)	77%			77%			78%			80%		
	交流电流(Typ.)	1.3A/115VAC			0.8A/230VAC								
	浪涌电流(Typ.)	冷启动:36A/230VAC											
	漏电流	<2mA / 240VAC											
保护	过负载	额定输出的110%~150% 保护模式:打嗝模式, 负载异常条件移除后可自动恢复											
	过电压	CH1: 5.75 ~ 6.75V 保护模式:打嗝模式, 电压异常条件移除后可自动恢复											
环境	工作温度	-25~+70°C (请参考"减额曲线")											
	工作湿度	20 ~ 90% RH, 无冷凝											
	储存温度、湿度	-40 ~ +85°C, 10 ~ 95% RH											
	温度系数	±0.03%/°C (0 ~ 50°C) (+5V)											
耐振动	10 ~ 500Hz, 5G 10分钟/周期, X、Y、Z轴各60分钟												
安规和电磁兼容(备注4)	安全规范	UL60950-1, TUV EN60950-1, EAC TP TC 004认证通过											
	耐压	I/P-O/P:3KVAC I/P-FG:1.5KVAC O/P-FG:0.5KVAC											
	绝缘阻抗	I/P-O/P, I/P-FG, O/P-FG:100M Ohms/500VDC/ 25°C / 70% RH											
	电磁兼容发射	符合EN55032 (CISPR32) Class B, EN61000-3-2,-3, EAC TP TC 020											
电磁兼容抗扰度	符合EN61000-4-2,3,4,5,6,8,11, EN61000-6-2 (EN50082-2), A级重工业标准, EAC TP TC 020												
其它	MTBF	≥169.2K hrs. MIL-HDBK-217F (25°C)											
	尺寸	99*97*36mm (L*W*H)											
	包装	0.41Kg; 45pcs/19.5Kg/0.9CUFT											
备注	<ol style="list-style-type: none"> 1. 如未特别说明, 所有规格参数均在输入为230VAC、额定负载、25°C环境温度下进行量测。 2. 纹波和噪声测量方法: 使用一条12"双绞线, 同时终端要并联0.1uF和47uF的电容, 在20MHz带宽下进行量测。 3. 精度: 包含设定误差、线性调整率和负载调整率。 4. 线性调整率测量方法: 在额定负载下, 从低电压到高压测试。 5. 负载调整率测量方法: 从0%到100%额定负载。 6. 电源被视为系统内元件的一部分, 需结合终端设备进行电磁兼容相关确认。 EMC测试方法的指引, 请参照明纬公司网站http://www.meanwell.com.cn上的"EMI测试声明书"。 7. 当海拔高度超过2000米(6500英尺)时, 无风扇机型环境温度依每3.5°C/1000m比例下降, 有风扇机型环境温度依每5°C/1000m比例下降。 												

■ 机构尺寸

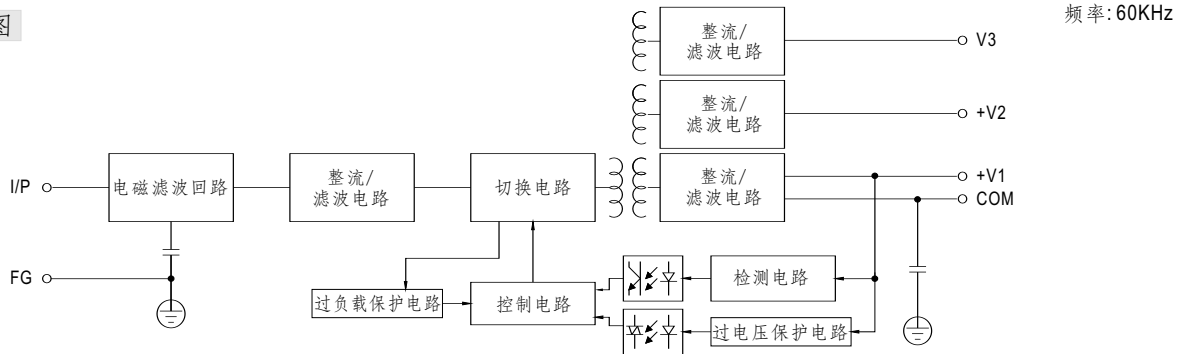
机壳型号:905B 单位:mm



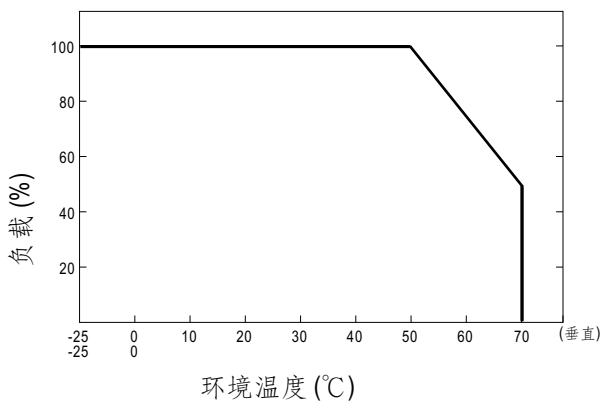
端子台脚位定义

引脚编号	引脚功能	引脚编号	引脚功能
1	AC/L	5	DC OUTPUT V3
2	AC/N	6	DC OUTPUT +V2
3	FG \perp	7	DC OUTPUT COM
4	NC	8	DC OUTPUT +V1

■ 方框图



■ 减额曲线



■ 静态特性曲线

