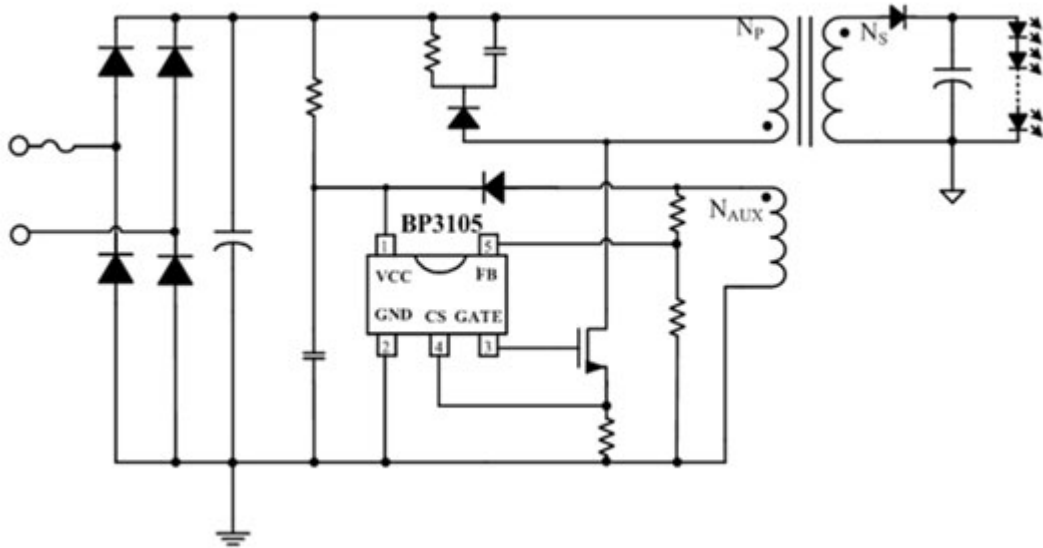


BP3105

高精度原边反馈LED恒流 控制芯片



典型应用图

特点:	应用:
• 原边反馈恒流控制，无需次级反馈电路	• GU10/E27 LED 球泡灯、射灯
• $\pm 2\%$ 的输出电流精度	• LED PAR30/PAR38、桶灯
• 小体积 SOT23-5 封装	• LED 日光灯
• 芯片超低工作电流，功耗低	• 其它 LED 照明
• FB 反馈电阻高，功耗低	
• 85Vac~264Vac 宽输入电压	
• LED 短路/开路保护 欠压保护	
• 欠压保护	
• FB 对地短路保护	
• CS 采样电阻开路保护	
• 过温保护	
• 无需环路补偿	

BP3105是一款高精度原边反馈的LED恒流控制芯片。适用于输入电压 85Vac~264Vac 全电压范围 30W 以 内反激式隔离 LED 恒流电源。

BP3105 工作在电感电流断续模式， 采用原边反馈模 式，无需次级反馈电路，也无需补偿电路即可实现 恒流，极大的节约系统成本和体积。芯片采用了专 利的恒流控制方式，可以达到优异的线性调整率和负载调整率。

BP3105 芯片内带有高精度的电流取样电路，使得 LED 输出电流精度达到 $\pm 2\%$ 以内。

BP3105 具有多重保护功能， 包括 LED开路保护、 LED 短路保护、芯片过温保护、过压保护、欠压保护和 FB 短路保护等。

BP3105 采用小体积SOT23-5 封装。

管脚封装

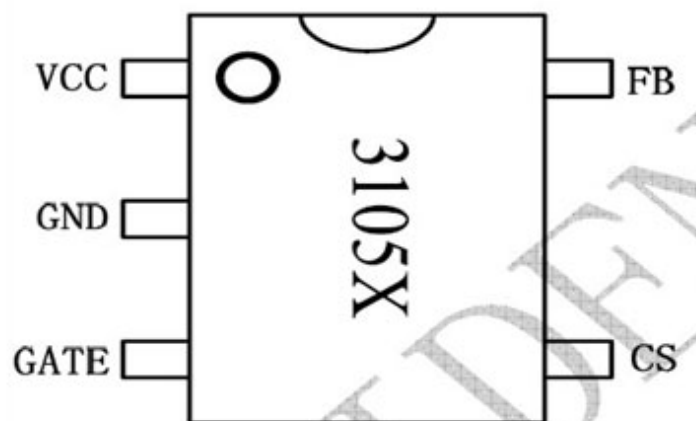


图 2 管脚封装图

管脚描述

管脚号	管脚名称	描述
1	VCC	电源端

2	GND	信号和功率地
3	GATE	外部NMOS管驱动
4	CS	电流采样端，采样电阻接在CS和GND端之间
5	FB	辅助绕组的反馈端

订购信息

订购型号	封装	温度范围	包装形式	打印
BP3105	SOT23-5	-40 °C到105 °C	编带 3,000 颗/盘	3105X

注1: X代表英文字母A、B、C、D.....